

Инвестираме във Вашето бъдеще



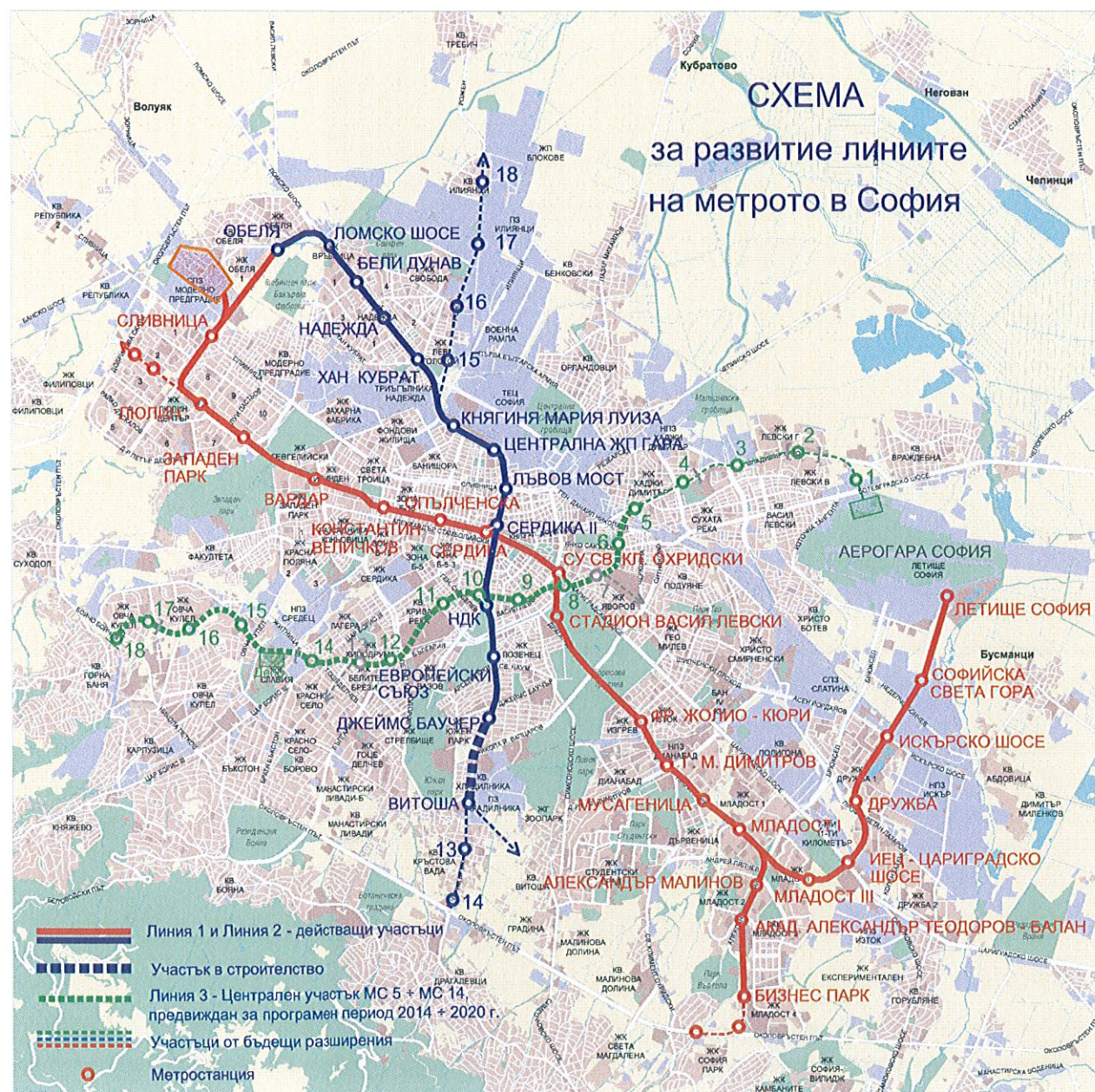
ЕВРОПЕЙСКИ СЪЮЗ
ЕВРОПЕЙСКИ ФОНД
ЗА РЕГИОНАЛНО РАЗВИТИЕ



ОПЕРАТИВНА ПРОГРАМА
ТРАНСПОРТ И
ТРАНСПОРТНА ИНФРАСТРУКТУРА



27.



ТРЕТИ МЕТРОДИАМЕТЪР

МС III-17 и МС III-18

ФАЗА: ИДЕЕН ПРОЕКТ

ЧАСТ: СКДТП


Възложител:
МЕТРОПОЛИТЕН ЕАД

Проектант:
МЕТРОПРОЕКТ Прага А.Д.



Обект: "МЕТРО СОФИЯ" – ТРЕТИ ДИАМЕТЪР
 Подобект: МС 17
 Фаза: ИДЕЕН ПРОЕКТ
 Част: СИСТЕМА ЗА КОНТРОЛ НА ДОСТЪП И ТАКСУВАНЕ НА ПЪТНИЦИ

камара на инженерите в инвестиционното проектиране



УДОСТОВЕРЕНИЕ

ЗА ПЪЛНА ПРОЕКТАНТСКА ПРАВОСПОСОБНОСТ

Регистрационен номер № 08493

Важи за 2016 година


инж. НАДЕЖДА КОЛЕВА БЕЛОРЕЧКА

ОБРАЗОВАТЕЛНО-КВАЛИФИКАЦИОННА СТЕПЕН
МАГИСТЪР

ПРОФЕСИОНАЛНА КВАЛИФИКАЦИЯ
ИНЖЕНЕР МЕХАНИК ПО АВТОМАТИЗАЦИЯ

включен в регистъра на КИИП за лицата с пълна проектантска правоспособност
 е протоколно решение на УС на КИИП 13/11.02.2005 г. по части:

ЕЛЕКТРИЧЕСКА



Председател на РК
 инж. Г. Кордов

Председател на КР
 инж. И. Каралеев

Председател на УС на КИИП
 инж. Ст. Кинарев

2016

СЪДЪРЖАНИЕ:

Обяснителна записка	стр. 1
Количествена сметка	стр. 4
Блокова схема МС 17	12 5487 001 17 03 17 001
Архитектурна подложка МС 17	12 5487 001 17 03 17 002

 Секция: ЕАСТ Части на проекта: по удостоверение за ПП	КАМАРА НА ИНЖЕНЕРИТЕ В ИНВЕСТИЦИОННОТО ПРОЕКТИРАНЕ ПЪЛНА ПРОЕКТАНТСКА ПРАВОСПОСОБНОСТ Регистрационен № 08493 инж. НАДЕЖДА КОЛЕВА БЕЛОРЕЧКА Подпис:  ВАЖНО С ВАЛИДНО УДОСТОВЕРЕНИЕ ЗА ПП ЗА ТЕКУЩАТА ГОДИНА
---	---

ОБЯСНИТЕЛНА ЗАПИСКА КЪМ ПРОЕКТА

ОБЩА ЧАСТ

Този проект дефинира идеите свързани с изграждане на “Система за контрол на достъпа и таксуване на пътници”, за краткост наричана по-долу Системата, в метростанция МС-17 от Трети Метродиаметър. В проекта са спазени всички основни принципи и функционални изисквания на действащата в метрото Система за таксуване.

Необходими външни ресурси и взаимообвързаности:

- Електрозахранване на Системата - ще се осигури по проект част „Електрическа”, при спазване на следните изисквания – всяка каса трябва да се захранва от 2 извода с мощност 3 kVA при осигурен АВР и изпълнено с подходящ ел. кабел структурно окабеляване
- Етернет точка за свързване на проектираната Система към мрежата на действащата система – ще се осигури по проект част “Телекомуникации – Транспортно комуникационна система”
- Монтаж на бариери за вход и/или изход - ще бъде съобразен с проектите по части „Архитектура” и „Интериор”

В проекта се отчитат също:

- Генералното изискване на Възложителя за технологична и информационна съвместимост на проекта с действащата в момента „Система за таксуване на пътници” в Метростанциите на „Метрополитен град София”
- Наличието на електронна система за таксуване в наземния градски транспорт на София

ПРОЕКТНО РЕШЕНИЕ

1. СЪЩЕСТВУВАЩО ПОЛОЖЕНИЕ

В изградените Метростанции е инсталирана и функционира „Система за контрол на достъпа и таксуване на пътници”, която отговаря на параметрите на съвременните Automatic Fare Collection /AFC/ системи. Чрез Системата са постигнати максимални резултати по контрола на достъп до пероните в метростанциите и паричната събираемост от продажба на превозни документи.

Създаден е еднопосочен път за влизане на Пътниците към перона в Метростанциите посредством автоматични бариери управлявани от Валидатори. Създаден е еднопосочен път за излизане на Пътниците от перона в Метростанциите посредством механични еднопосочни бариери. Монтирани са и двупосочни полуавтоматични бариери за вход или изход на лица с увреждания, майки с детски колички или граждани с законово уредено право на пътуване с метро.

В Локални Компютърни Системи /ЛКС/, разположени в касите на метрото, се съхраняват и поддържат бази с данни за регистриране и отчитане на пътничкопотока и паричните постъпления.

2. ПРИЛОЖИМИ ПРЕВОЗНИ ДОКУМЕНТИ

2.1. Приложими превозни документи за пътуване с метро към момента на проектиране:

- Еднодневни карти на градския транспорт – за всички линии, хартиени, кодирани с баркод
- Карти за еднократно пътуване с метро – хартиени, кодирани с баркод
- Електронни карти, заредени за десет еднократни пътувания с метро – безконтактни електронни карти тип Mifare® Classic
- Електронни абонаментни карти на градския транспорт в София, заредени с валиден период за пътуване с метро – безконтактни електронни карти тип Mifare® Classic

2.2. Възможни нови документи при бъдещо развитие на Системата:

- Електронно портмоне
- Други електронни варианти на документи

3. ОПИСАНИЕ НА ПРОЕКТИРАНАТА СИСТЕМА

3.1. От техническа гледна точка във всеки Вестибюл на една Метростанция проектираната Система ще се състои от определен брой автоматизирани работни места /АРМ/ в касите “Касиер”; автоматични входни врати, входно-изходни врати за лица с увреждания и майки с детски колички, автоматични изходни врати и интерактивни работни места /ИРМ/ - автомати за продажба на превозни документи, функционално свързани в локална компютърна мрежа.

3.2. От информационна гледна точка проектираната Система ще се състои от:

- Подсистема за работа в аварийни ситуации
- Подсистема за еднократни карти на градския транспорт
- Подсистема за карти за еднократно пътуване с метро
- Подсистема за електронни карти
- Подсистема за следене на пътничкопотока

3.3. От технологична гледна точка проектираната Система ще осигурява:

3.3.1. Продажба на превозни документи в АРМ “Касиер”:

- Еднодневни карти на градския транспорт
 - o Касиерите обозначават с мокър печат датата на продажба върху картата
 - o Касиерите активират продадени или предоставени за проверка еднократни карти чрез свързан към ЛКС скенер за баркод, който въвежда в Системата номера на картата
- Карти за еднократно пътуване с метро
 - o При продажбата се извършва автоматично кодиране с баркод на картите за еднократно пътуване с метро и се активира функция по тяхната регистрация в Системата. Картите са валидни за вход в метрото в рамките на до 30 минути.

- Електронни карти, заредени за десет еднократни пътувания за метро
 - o Касиерите продават, зареждат, презареждат или проверяват тези електронни карти с помощта на свързани към ЛКС настолни четци за безконтактни карти. На клиента се издава фискален бон. Паричните постъпления се регистрират в ЛКС и в свързаните към тях касови апарати.
- 3.3.2. Автоматизирана продажба, чрез ИРМ - автомати за продажба на превозни документи
 - Карти за еднократно пътуване с метро
 - o При продажбата се извършва автоматично кодиране с баркод на картите за еднократно пътуване с метро и се активира функция по тяхната регистрация в Системата. Картите са валидни за вход в метрото в рамките на до 30 минути.
 - Електронни карти, заредени за десет еднократни пътувания за метро
 - o Автоматите могат да презареждат и проверяват издадени електронни карти. При презареждане на електронни карти издават фискален бон
- 3.3.3. Вход на пътници към перона в Метростанцията
 - Пътници, снабдени с кодирани едnodневни карти или кодирани карти за еднократно пътуване, се проверяват от универсален апарат - Валидатор. Валидаторът разчита кода и пропуска през съответните Входни врати към перона само редовните пътници, като след това кодът се забранява за ползване в Системата.
 - Пътници, снабдени с електронни карти, се проверяват от универсален апарат - Валидатор. Валидаторът проверява валидността на картите, допълнително при заредените за десет еднократни пътувания за метро електронни карти отнема едно пътуване и пропуска през съответните Входни врати към перона само редовните пътници.
- 3.3.4. Регистриране на всяко издадено и/или използвано разрешение за преминаване към перона.
- 3.3.5. Изход на пътниците от метростанцията
 - Пътниците ще напускат Метростанцията през автоматични изходни врати – реализирани чрез автоматични бариери със стандартен размер на прохода, завъртащи се стъклени прегради и датчици за управление.
- 3.3.6. Вход/изход на лица с увреждания и майки с детски колички
 - Реализира се чрез Двупосочни електромеханични бариери управлявани при вход с Валидатори, а при изход с бутони.
- 3.3.7. Техническа възможност за свързване на апаратни средства за проверка на пътници, снабдени с „електронно портмоне” или други възможни електронни варианти на документи
- 3.3.8. Автономност
 - Валидаторите работят автономно със съхраняване на първичната информация в рамките на един работен ден. При авария е осигурена възможност за изтегляне и пренасяне на първичната информация към Системата.
- 3.3.9. Максимално време за преминаване
 - Максималното време за преминаване на пътник с редовен превозен документ през автоматична входна врата е от 2 до 3 секунди, т.е. Системата осигурява пропускателна възможност през една входна врата от 1200 до 1800 пътника за 1 час.

3.3.10. При нередности

- При установяване на опит за нарушаване на режима за влизане, Системата регистрира събитието и издава предупредителен сигнал.

3.3.11. Информационна схема на 3 нива

- Глобално ниво – изправен информационен обмен между всички ЛКС и сървъра на Системата
- Локално ниво - изправен информационен обмен между Валидаторите и ЛКС.
- Ниско ниво – информационно поддържане, чрез автономна работа на Валидаторите.

3.3.11. Магистрала за информационен обмен

- LAN-връзка за информационен обмен
- RS232-връзка за управление на касовите апарати
- Специална връзка за директно управление на бариерите с бутони от клавиатура на ЛКС

4. ДРУГИ ТЕХНОЛОГИЧНИ ИЗИСКВАНИЯ КЪМ ПРОЕКТИРАНАТА СИСТЕМА

4.1. Допълнителни изисквания към задълженията на Касиерите:

- Следят за изправността на автоматите за продажба на превозни документи и на всички останали технически средства в касата.
- Приключват работата си с отпечатване на дневен финансов отчет.
- Отчитат събраните парични средства на Главен касиер.

4.2. Изисквания към монтажа на информационни, захранващи и заземителни кабели:

- Захранването на всяко АРМ “Касиер” да се изпълни чрез отделен токов кръг на съответно електрическо табло „АС 230 V”.
- Захранването на всеки автомат за продажба на превозни документи да се изпълни чрез отделен токов кръг на съответно електрическо табло „АС 230 V”.
- Захранването на всяко табло „АС Захранване 24 V” да се изпълни чрез отделен токов кръг на съответно електрическо табло „АС 230 V”.
- Захранване на Входните врати, в т.ч. и на разположените в тях Валидатори, както и на тези за Входно-изходните врати, да се извърши от изводи на ел. табло „АС Захранване 24 V”.
- Захранване на Изходните врати да се извърши от изводи на ел. табло „АС Захранване 24 V”.
- Информационните кабели към Входните врати, Валидаторите за Входно-изходните врати, Изходните врати и Автоматите за продажба на превозни документи /Автоматите/ се свързват към пач-панел монтиран в Комуникационен шкаф, разположен в касата.
- Да се използват екранирани информационни кабели
- Инсталацията на захранващи и информационни кабели, да се извърши в стоманени тръби.
- При инсталацията на кабелите да не се допуска тяхното прекъсване и/или наставяне.
- Всички съоръжения захранвани с мрежово напрежение 230V AC да са заземени посредством кабел ПВ-А1 - 6 мм² към общия заземителен контур на Метростанцията.

4.3. Изисквания относно техническа възможност за използване на нови електронни документи.

При изграждане на Системата да се използва подходящ хардуер, чрез който да се осигури възможност за последващо свързване на нови апаратни средства за проверка на пътници, снабдени с „електронно портмоне” или други възможни електронни варианти на документи.

5. СЪОРЪЖЕНИЯ НА ПРОЕКТИРАНАТА СИСТЕМА

- Заградителни съоръжения
 - o Автоматични входни врати за контрол и таксуване
 - o Автоматични изходни врати
 - o Двупосочни електромеханични бариери
 - o Заградителни парапети
- АРМ “Касиер”, в т.ч.:
 - o Локална компютърна система /ЛКС/
 - o Интерфейси: 4 x RS232, LAN, 2 x USB
 - o Операционна система WINDOWS XP Embedded
 - o СУБД Firebird 2.0
 - o Приложен софтуер с дефинирани права за потребителски достъп
 - o Настолен четец за проверка, зареждане и презареждане на електронни карти
 - o Касов апарат
 - o Принтер за баркод с монтиран къртер
 - o Скенер за баркод
 - o Индикатор за състояние на Автомат за продажба на превозни документи
 - o Бутони „Разрешение за преминаване”
 - o Пулт за управление на двупосочни електромеханични бариери
- Други електротехнически съоръжения разположени в касите:
 - o UPS - 3 kVA
 - o Табло „АС 230 V”
 - o Ел. инсталация в касата
 - o Табло „АС Захранване 24 V”
 - o Комуникационен шкаф /вкл. пач панел и 24-портов SWITCH/
- Автомат за продажба на превозни документи
- Универсални апарати за управление на бариери и валидиране на превозни документи
- Индикация „разрешение/ забрана” за преминаване

6. КОЛИЧЕСТВА И ТЕХНИЧЕСКА СВЪРЗАНОСТ НА СЪОРЪЖЕНИЯТА

Количествата и техническата свързаност на съоръженията, изграждащи Системата, са показани в приложените към проекта: спецификация на основните съоръжения и блокови схеми.

7. КРАТКО ОПИСАНИЕ НА ОСНОВНИТЕ СЪОРЪЖЕНИЯ НА СИСТЕМАТА

7.1. Автоматична входна врата за контрол и таксуване

Входните врати в Системата се реализират чрез автоматични бариери със стандартен размер на прохода, плъзгащи се стъклени прегради и вградени в тях Валидатори. При активирано разрешение за преминаване – комбинация от датчик и цифров сигнал „разрешение”, през бариерата е възможно преминаване в рамките на до 10 секунди. Сигнал „разрешение” се получава от Универсален апарат /Валидатор/ или от бутон „Разрешение за преминаване”.

7.2. Автоматични изходни врати

Изходните врати в Системата се реализират чрез автоматични бариери със стандартен размер на прохода, завъртащи се стъклени прегради и датчици за управление. Преминаване в обратна посока не е възможно.

7.3. Входно-изходни врати за контрол и таксуване на лица с увреждания и майки с детски колички.

Реализирани чрез двупосочни електромеханични бариери, управлявани с Валидатори при вход и с бутони при изход или дистанционно чрез пулт разположен в касата.

7.4. Автомат за продажба на превозни документи - отговаря на следните минимални изисквания:

- Работа с определен вид банкноти и монети
- Проверка на монетите и връщане на ресто
- Работа с дебитни и кредитни карти
- Регистрация в памет и предаване на кодове към най-близката ЛКС-ма
- Захранване - 230 V AC резервирано с UPS
- Да поддържа получената информация за издадени и използвани превозни документи

7.5. Универсален апарат – Валидатор – проверява валидността на представените му за проверка превозни документи, издава сигнал „разрешение” за отключване на съответната Входна врата, извежда индикация „разрешение/ забрана” за преминаване

8. ЗАКЛЮЧЕНИЕ

Предложената в настоящия идеен проект Система за контрол на достъп и таксуване на пътници е разработена в пълно съответствие с действащата система в метрото, както и с изискванията на Възложителя.

СПИСЪК СЪС СЪКРАЩЕНИЯ

АС	Променливо напрежение
AFC	Автоматична система за таксуване
ABP	Автоматично възстановяване и регулиране
АРМ	Автоматизирано работно място
ИРМ	Интерактивно работно място
ВЧ	Високочестотен
FTP	Фолирани усукани двойки
LAN	Локална мрежа
ЛКС	Локална компютърна система
МС	Метростанция
UPS	Непрекъсваемо токозахранващо устройство
ТКС	Транспортно комуникационна система /мрежа/ за пренасяне на данни, глас, видео и LAN

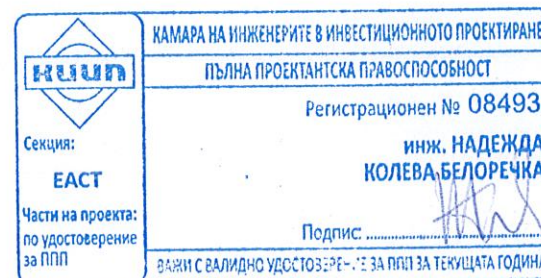
II. КОЛИЧЕСТВЕНА СМЕТКА

1. СПЕСИФИКАЦИЯ НА ОСНОВНИТЕ СЪОРЪЖЕНИЯ МС 17

№	Наименование	Кол./бр.
1	Непрекъсваемо токозахранващо устройство – UPS 3 kVA	2
2	Табло "АС 230 V"	2
3	Контактор за аварийно превключване	2
4	Табло "АС Захранване 24 V"	4
5	Комуникационен шкаф + Пач панел	1
6	Автоматични входни врати за контрол и таксуване – реализирани чрез автоматични бариери със стандартен размер на прохода с плъзгачи се стъклени прегради	4
7	Входно – изходни врати за контрол и таксуване на лица с увреждания и майки с детски колички – реализирани чрез двупосочни електромеханични бариери	1
8	Автоматични изходни врати – реализирани чрез автоматични бариери със стандартен размер на прохода, завъртащи се стъклени прегради и вградени датчици за управление	4
9	Универсален апарат - Валидатор, предназначен за управление на бариери и валидиране на превозни документи	5
10	Мрежов разпределител – SWITCH	1
11	АРМ „Касиер“ – комплект	1
12	Автомат за продажба на превозни документи	2
13	Рутер	1

2. ОБЕМ НА ОСНОВНИТЕ МОНТАЖНИ РАБОТИ МС 17

№	Наименование на основните монтажни работи	Кол./бр.
1	Полагане на стоманени тръби 1"	132 м
2	Полагане на захранващ кабел – 3x1 PVC, двойно изолиран, многожилен, от каси към автомати, в стоманени тръби	40 м
3	Полагане на захранващ кабел – 2x2,5 PVC, двойно изолиран, многожилен, от каси към бариери, в стоманени тръби	240 м
4	Полагане на информационен кабел – FTP солиден, фолиран, ВЧ, 8-проводен, 1-жилен – 4 усукани двойки, от каси към бариери и автомати, в стоманени тръби	280 м
5	Полагане на информационен кабел – FTP солиден, фолиран, ВЧ, 8-проводен, 1-жилен – 4 усукани двойки, от ТКС към касите	90 м
6	Монтаж на UPS 3 kVA	2
7	Монтаж на табло "АС 230 V"	2
8	Монтаж на контактор за аварийно превключване	2
9	Монтаж на табло "АС Захранване 24 V"	4
10	Монтаж на Комуникационен шкаф + Пач панел	1
11	Монтаж на автоматични входни врати	4
12	Монтаж на входно-изходни врати за контрол и таксуване на лица с увреждания и майки с детски колички	1
13	Монтаж на автоматични изходни врати	4
14	Монтаж на Универсални апарати - Валидатори	5
15	Монтаж на мрежов разпределител – SWITCH	1
16	Монтаж на АРМ „Касиер“ – комплект	1
17	Монтаж на автомати за продажба на превозни документи	2
18	Монтаж на рутер	1
19	Настройка и тестване на Системата	300 часа
20	72-часово тестване на системата и въвеждане в експлоатация	72 часа



ПРОЕКТАНТ:

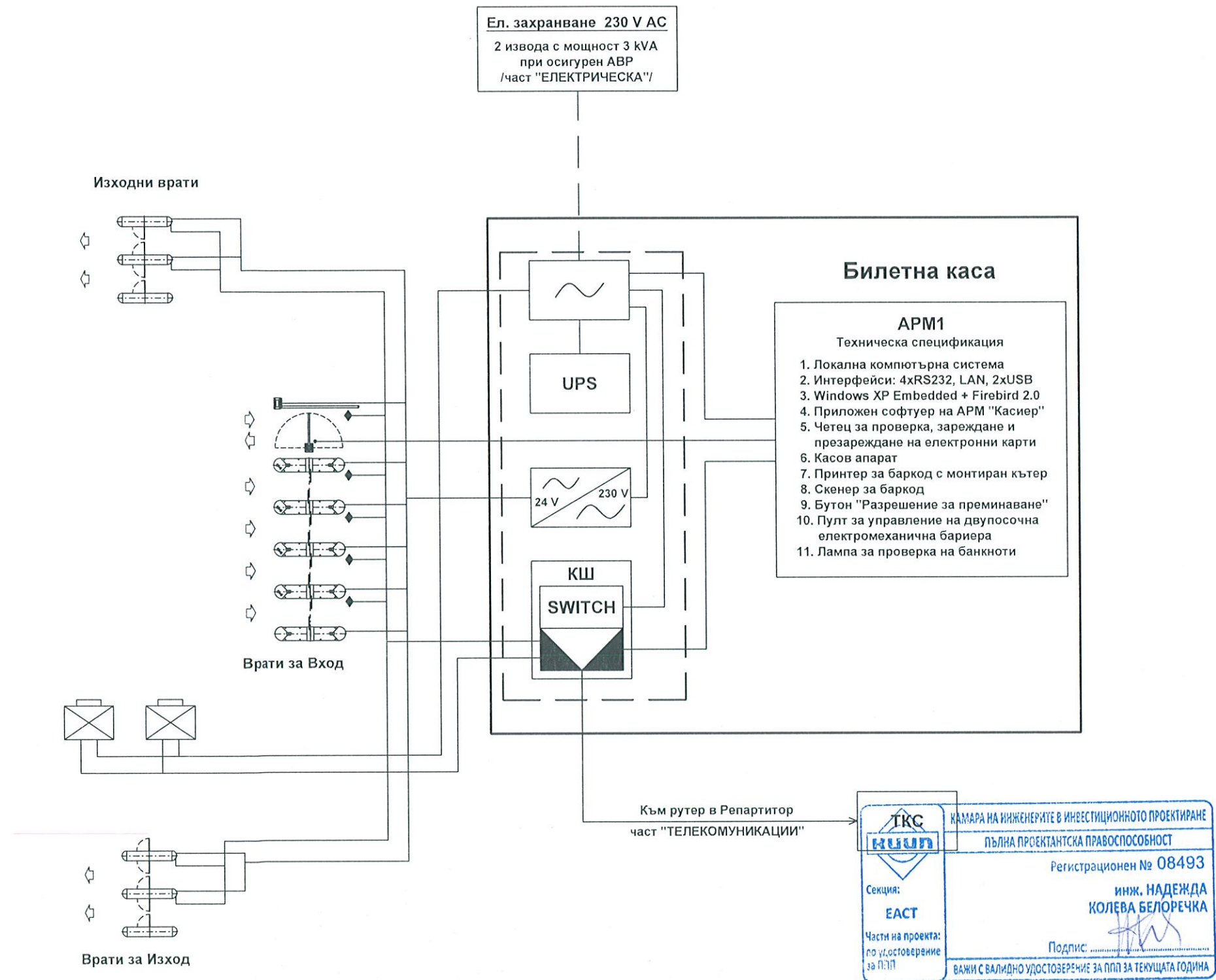
[Signature]
/ ИНЖ. Н. БЕЛОРЕЧКА /

МС-III-17

СИСТЕМА ЗА КОНТРОЛ НА ДОСТЪПА И ТАКСУВАНЕ НА ПЪТНИЦИ

Легенда

- АРМ Автоматизирано работно място "Касиер"
- Табло "AC 230 V"
- Непрекъсваемо токозахранващо устройство
- Табло "AC Захранване 24 V"
- Комуникационен шкаф
- Мрежов разпределител
- FTP Панел
- Универсален апарат, с вградена LAN-връзка, предназначен за управление на бариери и валидиране на превозни документи
- Автоматична входна врата за контрол и таксуване
- Входно-изходна врата за контрол и таксуване на лица с увреждания и майки с детски колички
- Автоматична изходна врата
- Автомат за продажба на превозни документи
- Транспортно комуникационна система за пренасяне на данни, глас, видео и LAN



БЛОКОВА СХЕМА

КАМАРА НА ИНЖЕНЕРИТЕ В ИНВЕСТИЦИОННОТО ПРОЕКТИРАНЕ
ПЪЛНА ПРОЕКТАНТСКА ПРАВОСПОСОБНОСТ

Регистрационен № 08493

инж. НАДЕЖДА КОЛЕВА БЕЛОРЕЧКА

Подпис: _____

ВАЖИ С ВАЛИДНО УДОСТОВЕРЕНИЕ ЗА ППЛ ЗА ТЕКУЩАТА ГОДИНА

СЪГЛАСУВАЛИ

Част	Фамилия	Чертеж:	Блокова схема		
Архитектура	арх. Сирега	Управител	инж. Улехла	Мащаб: -	Дата: 03/2013
Електро	инж. Людмила Пеева	Проектант	инж. Надежда Белоречка	Фаза: ИДЕЕН ПРОЕКТ	Прил. №:
ТК	инж. Никос Гицас	Проектант	-	Брой форм: 1/2-A3	17 03 17 001

ЕВРОПЕЙСКИ СЪЮЗ
Европейски фонд
за регионално развитие

ОПЕРАТИВНА ПРОГРАМА
ТРАНСПОРТ 2007-2013
По-близо, по-близки...

НАЦИОНАЛНА
СТРАТЕГИЧЕСКА
РЕФЕРЕНТНА РАМКА
2007 – 2013

МЕТРОПРОЕКТ Прага А.Д.
И. П. Павлова 2/1786
120 00 Прага 2
Генерален директор:
инж. Давид Краса
тел.: +420 296 105
www.metroprojekt.cz
info@metroprojekt.cz

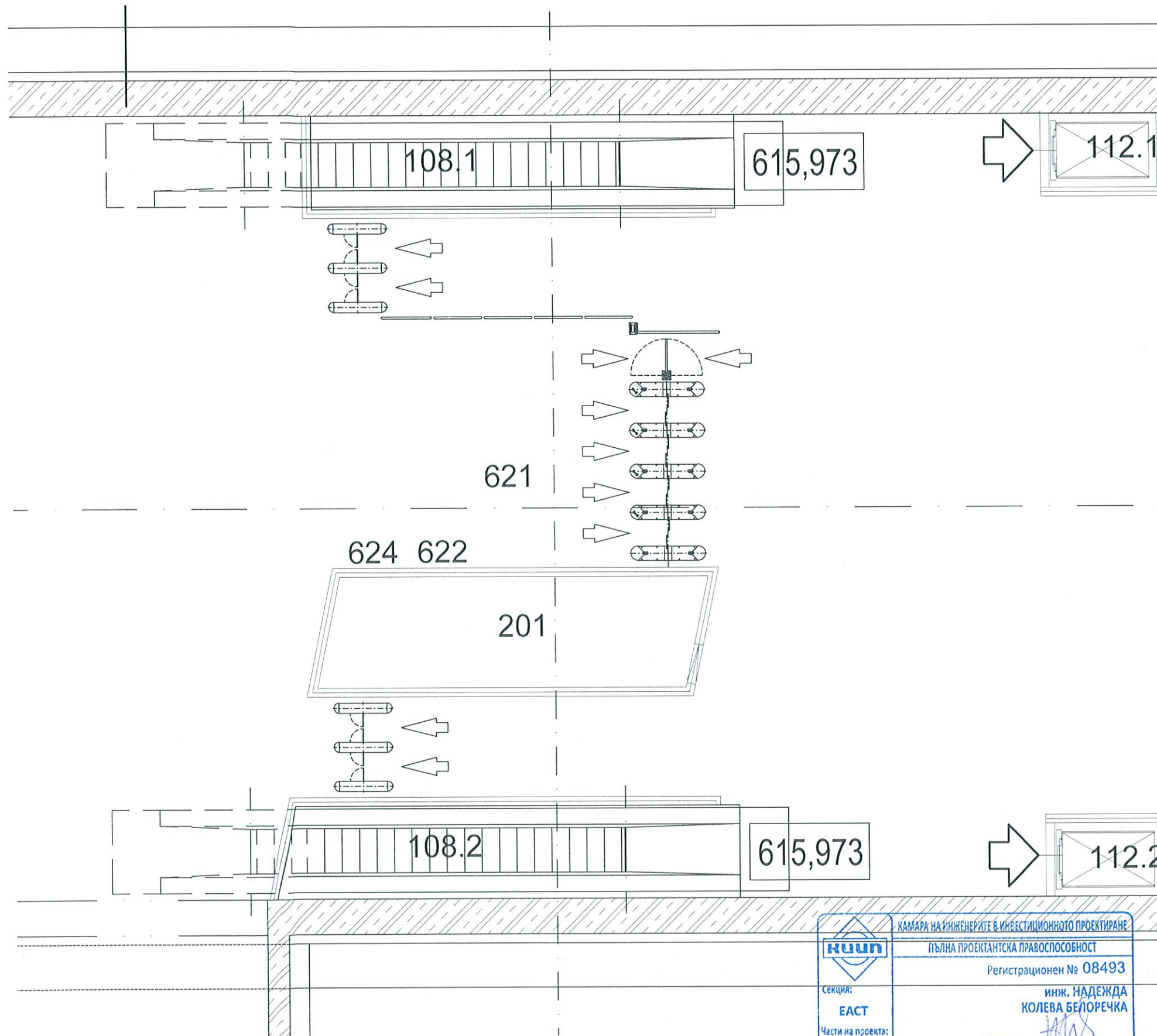
M METROPROJEKT

СТАРТ ИНЖЕНЕРИНГ АД
Директор: инж. Д. Нинов
офис: ул. "Локомотив" №3
1220 София
Тел.: +359 2 931 61 46
Факс: +359 2 931 99 66
sofia@starteng.com
www.starteng.com

Инвеститор:	„МЕТРОПОЛИТЕН“ ЕАД				
Обект:	МЕТРО - СОФИЯ III. МЕТРОДИАМЕТЪР				
Подобект:	МЕТРОСТАНЦИЯ №17 "МБАЛ ДОВЕРИЕ"				
Част:	17. СКДТП				
Управител:	инж. Улехла				
Проектант:	инж. Надежда Белоречка				
Мащаб:	-				
Фаза:	ИДЕЕН ПРОЕКТ				
Брой форм:	1/2-A3				
Дата:	03/2013				
Прил. №:	17 03 17 001				

МС-III-17

СИСТЕМА ЗА КОНТРОЛ НА ДОСТЪПА И ТАКСУВАНЕ НА ПЪТНИЦИ



Легенда

- АРМ Автоматизирано работно място "Касиер"
- Табло "AC 230 V"
- Непрекъсваемо токозахранващо устройство
- Табло "AC Захранване 24 V"
- Комуникационен шкаф
- Мрежов разпределител
- FTP Панел
- Универсален апарат, с вградена LAN-връзка, предназначен за управление на бариери и валидиране на превозни документи
- Автоматична входна врата за контрол и таксуване
- Входно-изходна врата за контрол и таксуване на лица с увреждания и майки с детски колички
- Автоматична изходна врата
- Автомат за продажба на превозни документи
- Транспортно комуникационна система за пренасяне на данни, глас, видео и LAN

АРХИТЕКТУРНА ПОДЛОЖКА

КАМАРА НА ИНЖЕНЕРИТЕ В ИНВЕСТИЦИОННОТО ПРОЕКТИРАНЕ

ПЛЪЛНА ПРОЕКТАНТСКА ПРАВОСПОСОБНОСТ

Регистрационен № 08493

Секция: **ЕАСТ**

инж. **НАДЕЖДА КОЛЕВА БЕЛОРЕЧКА**

Подпис: *[Signature]*

Части на проекта: по удостоверение за ПП

ВАЖИ С ВАЛИДНО УДОСТОВЕРЕНИЕ ЗА ПП ЗА ТЕКУЩАТА ГОДИНА

ЕВРОПЕЙСКИ СЪЮЗ
Европейски фонд за регионално развитие

ОПЕРАТИВНА ПРОГРАМА **ТРАНСПОРТ** 2007-2013
По-близо, по-близки...

НАЦИОНАЛНА СТРАТЕГИЧЕСКА РЕФЕРЕНТНА РАМКА 2007 – 2013

МЕТРОПРОЕКТ Прага А.Д.
И. П. Павлова 2/1786
120 00 Прага 2
Генерален директор: инж. Давид Краса
тел.: +420 295 105
www.metroprojekt.cz
info@metroprojekt.cz

M METROPROJEKT

СТАРТ ИНЖЕНЕРИНГ АД
Директор: инж. Д. Нинова
офис: ул. "Локомотив" №3
1220 София
Тел.: +359 2 931 61 46
Факс: +359 2 931 99 66
sofia@starteng.com
www.starteng.com

Инвеститор:	„МЕТРОПОЛИТЕН“ ЕАД		
Обект:	МЕТРО - СОФИЯ III. МЕТРОДИАМЕТЪР		
Подобект:	МЕТРОСТАНЦИЯ No17 "МБАЛ ДОВЕРИЕ"		
Част:	17. СКДТП		
Чертеж:	Детайл от архитектурна подложка - входни линии		
Управител	инж. Улехла	Мащаб:	1:100
Проектант	инж. Надежда Белоречка	Фаза:	ИДЕЕН ПРОЕКТ
Проектант	-	Брой форм:	2/2-А3
		Дата:	03/2013
		Прил. №:	17 03 17 002

Обект: **“МЕТРО СОФИЯ” – ТРЕТИ ДИАМЕТЪР**

Подобект: **АКТУАЛИЗАЦИЯ НА МС III - 18**


Фаза: **ИДЕЕН ПРОЕКТ**

Част: **СИСТЕМА ЗА КОНТРОЛ НА ДОСТЪПА И ТАКСУВАНЕ НА ПЪТНИЦИ**
ТОМ V

Април 2016г.

Обект: "МЕТРО СОФИЯ" – ТРЕТИ ДИАМЕТЪР
 Подобект: МС 18
 Фаза: ИДЕЕН ПРОЕКТ
 Част: СИСТЕМА ЗА КОНТРОЛ НА ДОСТЪП И ТАКСУВАНЕ НА ПЪТНИЦИ

камара на инженерите в инвестиционното проектиране



УДОСТОВЕРЕНИЕ
 ЗА ПЪЛНА ПРОЕКТАНТСКА ПРАВОСПОСОБНОСТ

Регистрационен номер № 08493

Важи за 2016 година


инж. НАДЕЖДА КОЛЕВА БЕЛОРЕЧКА


ОБРАЗОВАТЕЛНО-КВАЛИФИКАЦИОННА СТЕПЕН
 МАГИСТЪР

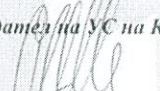
ПРОФЕСИОНАЛНА КВАЛИФИКАЦИЯ
 ИНЖЕНЕР МЕХАНИК ПО АВТОМАТИЗАЦИЯ


включен в регистъра на КИИП за лицата с пълна проектантска правоспособност
 с протоколно решение на УС на КИИП 13/11.02.2005 г. по части:

ЕЛЕКТРИЧЕСКА

Председател на РК

 инж. Г. Кордова

Председател на КР

 инж. Н. Каралев


Председател на УС на КИИП

 инж. Ст. Кинаров



2016

СЪДЪРЖАНИЕ:

Обяснителна записка	стр. 1
Количествена сметка	стр. 4
Блокова схема МС 18	12 5487 001 17 03 18 001
Архитектурна подложка МС 18	12 5487 001 17 03 18 002
Архитектурна подложка МС 18	12 5487 001 17 03 18 003
Архитектурна подложка МС 18	12 5487 001 17 03 18 004
Архитектурна подложка МС 18	12 5487 001 17 03 18 005



КАМАРА НА ИНЖЕНЕРИТЕ В ИНВЕСТИЦИОННОТО ПРОЕКТИРАНЕ

ПЪЛНА ПРОЕКТАНТСКА ПРАВОСПОСОБНОСТ

Регистрационен № 08493

Секция: **ЕАСТ**

инж. НАДЕЖДА КОЛЕВА БЕЛОРЕЧКА

Части на проекта: по удостоверение за ПП

Подпис: 

ВАЖИ С ВАЛИДНО УДОСТОВЕРЕНИЕ ЗА ПП ЗА ТЕКУЩАТА ГОДИНА

ОБЯСНИТЕЛНА ЗАПИСКА КЪМ ПРОЕКТА

ОБЩА ЧАСТ

Този проект дефинира идеите свързани с изграждане на “Система за контрол на достъпа и таксуване на пътници”, за краткост наричана по-долу Системата, в метростанция МС-18 от Трети Метродиаметър. В проекта са спазени всички основни принципи и функционални изисквания на действащата в метрото Система за таксуване.

Необходими външни ресурси и взаимообвързаности:

- Електрозахранване на Системата - ще се осигури по проект част „Електрическа”, при спазване на следните изисквания – всяка каса трябва да се захранва от 2 извода с мощност 3 kVA при осигурен АВР и изпълнено с подходящ ел. кабел структурно окабеляване
- Етернет точка за свързване на проектираната Система към мрежата на действащата система – ще се осигури по проект част “Телекомуникации – Транспортно комуникационна система”
- Монтаж на бариери за вход и/или изход - ще бъде съобразен с проектите по части „Архитектура” и „Интериор”

В проекта се отчитат също:

- Генералното изискване на Възложителя за технологична и информационна съвместимост на проекта с действащата в момента „Система за таксуване на пътници” в Метростанциите на „Метрополитен град София”
- Наличието на електронна система за таксуване в наземния градски транспорт на София

ПРОЕКТНО РЕШЕНИЕ

1. СЪЩЕСТВУВАЩО ПОЛОЖЕНИЕ

В изградените Метростанции е инсталирана и функционира „Система за контрол на достъпа и таксуване на пътници”, която отговаря на параметрите на съвременните Automatic Fare Collection /AFC/ системи. Чрез Системата са постигнати максимални резултати по контрола на достъп до пероните в метростанциите и паричната събираемост от продажба на превозни документи.

Създаден е еднопосочен път за влизане на Пътниците към перона в Метростанциите посредством автоматични бариери управлявани от Валидатори. Създаден е еднопосочен път за излизане на Пътниците от перона в Метростанциите посредством механични еднопосочни бариери. Монтирани са и двупосочни полуавтоматични бариери за вход или изход на лица с увреждания, майки с детски колички или граждани с законово уредено право на пътуване с метро.

В Локални Компютърни Системи /ЛКС/, разположени в касите на метрото, се съхраняват и поддържат бази с данни за регистриране и отчитане на пътничкопотока и паричните постъпления.

2. ПРИЛОЖИМИ ПРЕВОЗНИ ДОКУМЕНТИ

2.1. Приложими превозни документи за пътуване с метро към момента на проектиране:

- Еднодневни карти на градския транспорт – за всички линии, хартиени, кодирани с баркод
- Карти за еднократно пътуване с метро – хартиени, кодирани с баркод
- Електронни карти, заредени за десет еднократни пътувания с метро – безконтактни електронни карти тип Mifare® Classic
- Електронни абонаментни карти на градския транспорт в София, заредени с валиден период за пътуване с метро – безконтактни електронни карти тип Mifare® Classic

2.2. Възможни нови документи при бъдещо развитие на Системата:

- Електронно портмоне
- Други електронни варианти на документи

3. ОПИСАНИЕ НА ПРОЕКТИРАНАТА СИСТЕМА

3.1. От техническа гледна точка във всеки Вестибюл на една Метростанция проектираната Система ще се състои от определен брой автоматизирани работни места /АРМ/ в касите “Касиер”; автоматични входни врати, входно-изходни врати за лица с увреждания и майки с детски колички, автоматични изходни врати и интерактивни работни места /ИРМ/ - автомати за продажба на превозни документи, функционално свързани в локална компютърна мрежа.

3.2. От информационна гледна точка проектираната Система ще се състои от:

- Подсистема за работа в аварийни ситуации
- Подсистема за еднократни карти на градския транспорт
- Подсистема за карти за еднократно пътуване с метро
- Подсистема за електронни карти
- Подсистема за следене на пътничкопотока

3.3. От технологична гледна точка проектираната Система ще осигурява:

3.3.1. Продажба на превозни документи в АРМ “Касиер”:

- Еднодневни карти на градския транспорт
 - o Касиерите обозначават с мокър печат датата на продажба върху картата
 - o Касиерите активират продадени или предоставени за проверка еднократни карти чрез свързан към ЛКС скенер за баркод, който въвежда в Системата номера на картата
- Карти за еднократно пътуване с метро
 - o При продажбата се извършва автоматично кодиране с баркод на картите за еднократно пътуване с метро и се активира функция по тяхната регистрация в Системата. Картите са валидни за вход в метрото в рамките на до 30 минути.

- Електронни карти, заредени за десет еднократни пътувания за метро
 - o Касиерите продават, зареждат, презареждат или проверяват тези електронни карти с помощта на свързани към ЛКС настолни четци за безконтактни карти. На клиента се издава фискален бон. Паричните постъпления се регистрират в ЛКС и в свързаните към тях касови апарати.
- 3.3.2. Автоматизирана продажба, чрез ИРМ - автомати за продажба на превозни документи
 - Карти за еднократно пътуване с метро
 - o При продажбата се извършва автоматично кодиране с баркод на картите за еднократно пътуване с метро и се активира функция по тяхната регистрация в Системата. Картите са валидни за вход в метрото в рамките на до 30 минути.
 - Електронни карти, заредени за десет еднократни пътувания за метро
 - o Автоматите могат да презареждат и проверяват издадени електронни карти. При презареждане на електронни карти издават фискален бон
- 3.3.3. Вход на пътници към перона в Метростанцията
 - Пътници, снабдени с кодирани едnodневни карти или кодирани карти за еднократно пътуване, се проверяват от универсален апарат - Валидатор. Валидаторът разчита кода и пропуска през съответните Входни врати към перона само редовните пътници, като след това кодът се забранява за ползване в Системата.
 - Пътници, снабдени с електронни карти, се проверяват от универсален апарат - Валидатор. Валидаторът проверява валидността на картите, допълнително при заредените за десет еднократни пътувания за метро електронни карти отнема едно пътуване и пропуска през съответните Входни врати към перона само редовните пътници.
- 3.3.4. Регистриране на всяко издадено и/или използвано разрешение за преминаване към перона.
- 3.3.5. Изход на пътниците от метростанцията
 - Пътниците ще напускат Метростанцията през автоматични изходни врати – реализирани чрез автоматични бариери със стандартен размер на прохода, завъртащи се стъклени прегради и датчици за управление.
- 3.3.6. Вход/изход на лица с увреждания и майки с детски колички
 - Реализира се чрез Двупосочни електромеханични бариери управлявани при вход с Валидатори, а при изход с бутони.
- 3.3.7. Техническа възможност за свързване на апаратни средства за проверка на пътници, снабдени с „електронно портмоне” или други възможни електронни варианти на документи
- 3.3.8. Автономност
 - Валидаторите работят автономно със съхраняване на първичната информация в рамките на един работен ден. При авария е осигурена възможност за изтегляне и пренасяне на първичната информация към Системата.
- 3.3.9. Максимално време за преминаване
 - Максималното време за преминаване на пътник с редовен превозен документ през автоматична входна врата е от 2 до 3 секунди, т.е. Системата осигурява пропускателна възможност през една входна врата от 1200 до 1800 пътника за 1 час.

3.3.10. При нередности

- При установяване на опит за нарушаване на режима за влизане, Системата регистрира събитието и издава предупредителен сигнал.

3.3.11. Информационна схема на 3 нива

- Глобално ниво – изправен информационен обмен между всички ЛКС и сървъра на Системата
- Локално ниво - изправен информационен обмен между Валидаторите и ЛКС.
- Ниско ниво – информационно поддържане, чрез автономна работа на Валидаторите.

3.3.11. Магистрала за информационен обмен

- LAN-връзка за информационен обмен
- RS232-връзка за управление на касовите апарати
- Специална връзка за директно управление на бариерите с бутони от клавиатура на ЛКС

4. ДРУГИ ТЕХНОЛОГИЧНИ ИЗИСКВАНИЯ КЪМ ПРОЕКТИРАНАТА СИСТЕМА

4.1. Допълнителни изисквания към задълженията на Касиерите:

- Следят за изправността на автоматите за продажба на превозни документи и на всички останали технически средства в касата.
- Приключват работата си с отпечатване на дневен финансов отчет.
- Отчитат събраните парични средства на Главен касиер.

4.2. Изисквания към монтажа на информационни, захранващи и заземителни кабели:

- Захранването на всяко АРМ “Касиер” да се изпълни чрез отделен токов кръг на съответно електрическо табло „АС 230 V”.
- Захранването на всеки автомат за продажба на превозни документи да се изпълни чрез отделен токов кръг на съответно електрическо табло „АС 230 V”.
- Захранването на всяко табло „АС Захранване 24 V” да се изпълни чрез отделен токов кръг на съответно електрическо табло „АС 230 V”.
- Захранване на Входните врати, в т.ч. и на разположените в тях Валидатори, както и на тези за Входно-изходните врати, да се извърши от изводи на ел. табло „АС Захранване 24 V”.
- Захранване на Изходните врати да се извърши от изводи на ел. табло „АС Захранване 24 V”.
- Информационните кабели към Входните врати, Валидаторите за Входно-изходните врати, Изходните врати и Автоматите за продажба на превозни документи /Автоматите/ се свързват към пач-панел монтиран в Комуникационен шкаф, разположен в касата.
- Да се използват екранирани информационни кабели
- Инсталацията на захранващи и информационни кабели, да се извърши в стоманени тръби.
- При инсталацията на кабелите да не се допуска тяхното прекъсване и/или наставяне.
- Всички съоръжения захранвани с мрежово напрежение 230V AC да са заземени посредством кабел ПВ-А1 - 6 мм2 към общия заземителен контур на Метростанцията.

4.3. Изисквания относно техническа възможност за използване на нови електронни документи.

При изграждане на Системата да се използва подходящ хардуер, чрез който да се осигури възможност за последващо свързване на нови апаратни средства за проверка на пътници, снабдени с „електронно портмоне” или други възможни електронни варианти на документи.

5. СЪОРЪЖЕНИЯ НА ПРОЕКТИРАНАТА СИСТЕМА

- Заградителни съоръжения
 - o Автоматични входни врати за контрол и таксуване
 - o Автоматични изходни врати
 - o Двупосочни електромеханични бариери
 - o Заградителни парапети
- АРМ "Касиер", в т.ч.:
 - o Локална компютърна система /ЛКС/
 - o Интерфейси: 4 x RS232, LAN, 2 x USB
 - o Операционна система WINDOWS XP Embedded
 - o СУБД Firebird 2.0
 - o Приложен софтуер с дефинирани права за потребителски достъп
 - o Настолен четец за проверка, зареждане и презареждане на електронни карти
 - o Касов апарат
 - o Принтер за баркод с монтиран къртер
 - o Скенер за баркод
 - o Индикатор за състояние на Автомат за продажба на превозни документи
 - o Бутони „Разрешение за преминаване“
 - o Пулт за управление на двупосочни електромеханични бариери
- Други електротехнически съоръжения разположени в касите:
 - o UPS - 3 kVA
 - o Табло „АС 230 V“
 - o Ел. инсталация в касата
 - o Табло „АС Захранване 24 V“
 - o Комуникационен шкаф /вкл. пач панел и 24-портов SWITCH/
- Автомат за продажба на превозни документи
- Универсални апарати за управление на бариери и валидиране на превозни документи
- Индикация „разрешение/ забрана“ за преминаване

6. КОЛИЧЕСТВА И ТЕХНИЧЕСКА СВЪРЗАНОСТ НА СЪОРЪЖЕНИЯТА

Количествата и техническата свързаност на съоръженията, изграждащи Системата, са показани в приложените към проекта: спецификация на основните съоръжения и блокови схеми.

7. КРАТКО ОПИСАНИЕ НА ОСНОВНИТЕ СЪОРЪЖЕНИЯ НА СИСТЕМАТА

7.1. Автоматична входна врата за контрол и таксуване

Входните врати в Системата се реализират чрез автоматични бариери със стандартен размер на прохода, плъзгащи се стъклени прегради и вградени в тях Валидатори. При активирано разрешение за преминаване – комбинация от датчик и цифров сигнал „разрешение“, през бариерата е възможно преминаване в рамките на до 10 секунди. Сигнал „разрешение“ се получава от Универсален апарат /Валидатор/ или от бутон „Разрешение за преминаване“.

7.2. Автоматични изходни врати

Изходните врати в Системата се реализират чрез автоматични бариери със стандартен размер на прохода, завъртащи се стъклени прегради и датчици за управление. Преминаване в обратна посока не е възможно.

7.3. Входно-изходни врати за контрол и таксуване на лица с увреждания и майки с детски колички.

Реализирани чрез двупосочни електромеханични бариери, управлявани с Валидатори при вход и с бутони при изход или дистанционно чрез пулт разположен в касата.

7.4. Автомат за продажба на превозни документи - отговаря на следните минимални изисквания:

- Работа с определен вид банкноти и монети
- Проверка на монетите и връщане на ресто
- Работа с дебитни и кредитни карти
- Регистрация в памет и предаване на кодове към най-близката ЛКС-ма
- Захранване - 230 V AC резервирано с UPS
- Да поддържа получената информация за издадени и използвани превозни документи

7.5. Универсален апарат – Валидатор – проверява валидността на представените му за проверка превозни документи, издава сигнал „разрешение“ за отключване на съответната Входна врата, извежда индикация „разрешение/ забрана“ за преминаване

8. ЗАКЛЮЧЕНИЕ

Предложената в настоящия идеен проект Система за контрол на достъп и таксуване на пътници е разработена в пълно съответствие с действащата система в метрото, както и с изискванията на Възложителя.

СПИСЪК СЪС СЪКРАЩЕНИЯ

АС	Променливо напрежение
АФС	Автоматична система за таксуване
АВР	Автоматично възстановяване и регулиране
АРМ	Автоматизирано работно място
ИРМ	Интерактивно работно място
ВЧ	Високочестотен
FTP	Фолирани усукани двойки
LAN	Локална мрежа
ЛКС	Локална компютърна система
МС	Метростанция
UPS	Непрекъсваемо токозахранващо устройство
ТКС	Транспортно комуникационна система /мрежа/ за пренасяне на данни, глас, видео и LAN

II. КОЛИЧЕСТВЕНА СМЕТКА

1. СПЕСИФИКАЦИЯ НА ОСНОВНИТЕ СЪОРЪЖЕНИЯ МС 18

№	Наименование	Кол./бр.
1	Непрекъсваемо токозахранващо устройство – UPS 3 kVA	8
2	Табло "АС 230 V"	8
3	Контактор за аварийно превключване	8
4	Табло "АС Захранване 24 V"	12
5	Комуникационен шкаф + Пач панел	2
6	Автоматични входни врати за контрол и таксуване – реализирани чрез автоматични бариери със стандартен размер на прохода с плъзгачи се стъклени прегради	6
7	Входно – изходни врати за контрол и таксуване на лица с увреждания и майки с детски колички – реализирани чрез двупосочни електромеханични бариери	5
8	Автоматични изходни врати – реализирани чрез автоматични бариери със стандартен размер на прохода, завъртащи се стъклени прегради и вградени датчици за управление	7
9	Универсален апарат - Валидатор, предназначен за управление на бариери и валидиране на превозни документи	11
10	Мрежов разпределител – SWITCH	2
11	АРМ „Касиер“ – комплект	2
12	Автомат за продажба на превозни документи	8
13	Рутер	1

2. ОБЕМ НА ОСНОВНИТЕ МОНТАЖНИ РАБОТИ МС 18

№	Наименование на основните монтажни работи	Кол./бр.
1	Полагане на стоманени тръби 1"	402 м
2	Полагане на захранващ кабел – 3x1 PVC, двойно изолиран, многожилен, от каси към автомати, в стоманени тръби	200 м
3	Полагане на захранващ кабел – 2x2,5 PVC, двойно изолиран, многожилен, от каси към бариери, в стоманени тръби	510 м
4	Полагане на информационен кабел – FTP солиден, фолиран, ВЧ, 8-проводен, 1-жилен – 4 усукани двойки, от каси към бариери и автомати, в стоманени тръби	710 м
5	Полагане на информационен кабел – FTP солиден, фолиран, ВЧ, 8-проводен, 1-жилен – 4 усукани двойки, от ТКС към касите	740 м
6	Монтаж на UPS 3 kVA	8
7	Монтаж на табло "АС 230 V"	8
8	Монтаж на контактор за аварийно превключване	8
9	Монтаж на табло "АС Захранване 24 V"	12
10	Монтаж на Комуникационен шкаф + Пач панел	2
11	Монтаж на автоматични входни врати	6
12	Монтаж на входно-изходни врати за контрол и таксуване на лица с увреждания и майки с детски колички	5
13	Монтаж на автоматични изходни врати	7
14	Монтаж на Универсални апарати - Валидатори	11
15	Монтаж на мрежов разпределител – SWITCH	2
16	Монтаж на АРМ „Касиер“ – комплект	2
17	Монтаж на автомати за продажба на превозни документи	8
18	Монтаж на рутер	1
19	Настройка и тестване на Системата	300 часа
20	72-часово тестване на системата и въвеждане в експлоатация	72 часа

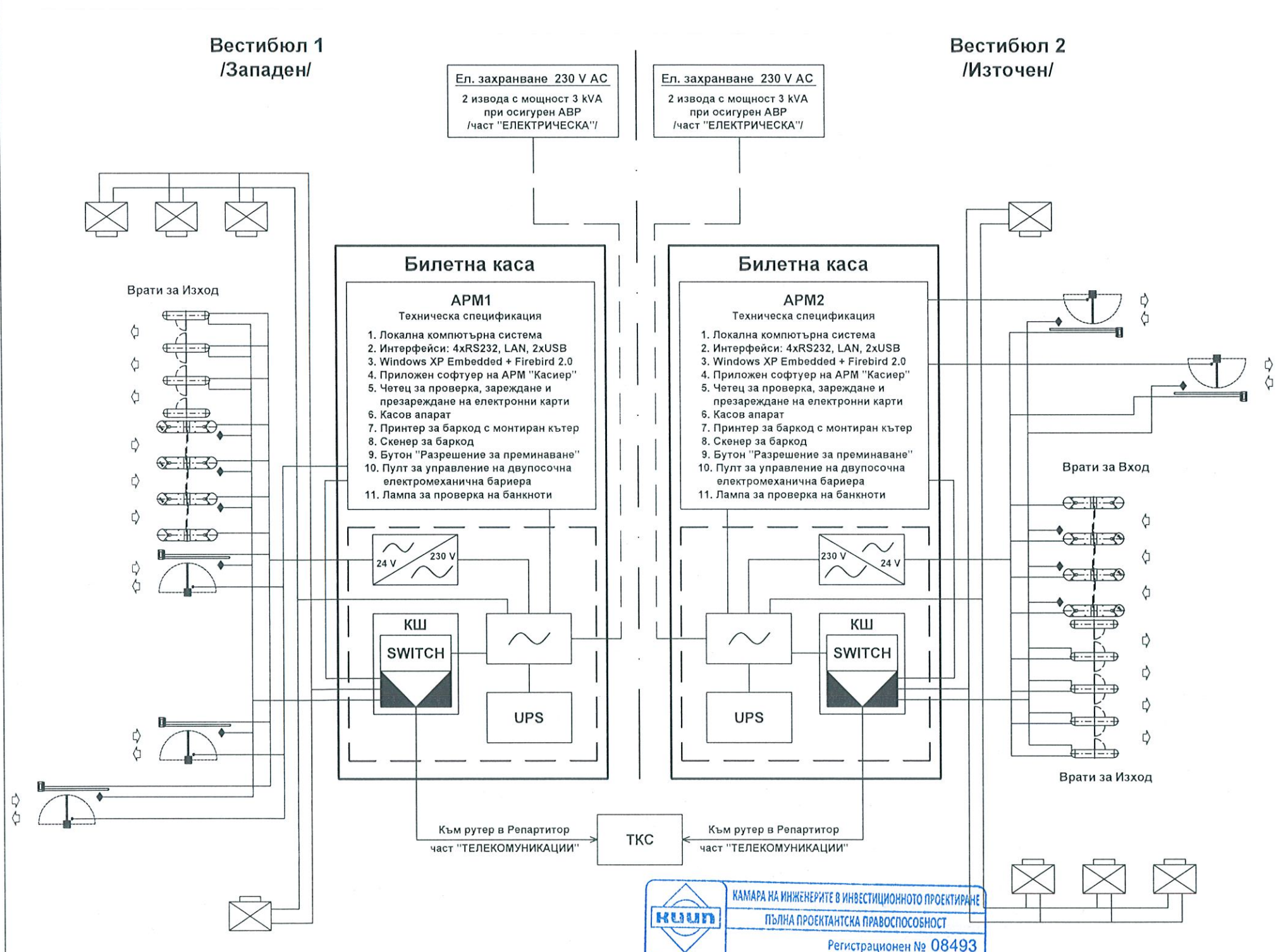


ПРОЕКТАНТ:

[Signature]
 / ИНЖ. Н. БЕЛОРЕЧКА /

МС-III-18

СИСТЕМА ЗА КОНТРОЛ НА ДОСТЪПА И ТАКСУВАНЕ НА ПЪТНИЦИ



Легенда

- АРМ Автоматизирано работно място "Касиер"
- Табло "AC 230 V"
- Непрекъсваемо токозахранващо устройство
- Табло "AC Захранване 24 V"
- Комуникационен шкаф
- Мрежов разпределител
- FTP Панел
- Универсален апарат, с вградена LAN-връзка, предназначен за управление на бариери и валидиране на превозни документи
- Автоматична входна врата за контрол и таксуване
- Входно-изходна врата за контрол и таксуване на лица с увреждания и майки с детски колички
- Автоматична изходна врата
- Автомат за продажба на превозни документи
- Транспортно комуникационна система за пренасяне на данни, глас, видео и LAN

ЕВРОПЕЙСКИ СЪЮЗ
Европейски фонд
за регионално развитие

ОПЕРАТИВНА ПРОГРАМА
ТРАНСПОРТ 2007-2013
По-близо, по-близък...

НАЦИОНАЛНА
СТРАТЕГИЧЕСКА
РЕФЕРЕНТНА РАМКА
2007 – 2013

МЕТРОПРОЕКТ Прага А.Д.
И. П. Павлова 2/1786
120 00 Прага 2
Генерален директор:
инж. Давид Краца
тел.: +420 296 105
www.metroprojekt.cz
info@metroprojekt.cz

СТАРТ ИНЖЕНЕРИНГ АД
Директор: инж. Д. Нинов
офис: ул. "Локомотива" №3
1220 София
Тел.: +359 2 931 61 46
Факс: +359 2 931 99 66
sofia@starteng.com
www.starteng.com

КАМАРА НА ИНЖЕНЕРИТЕ В ИНВЕСТИЦИОННОТО ПРОЕКТИРАНЕ

ПЪЛНА ПРОЕКТАНТСКА ПРАВОСПОСОБНОСТ

Регистрационен № 08493

инж. НАДЕЖДА
КОЛЕВА БЕЛОРЕЧКА

Подпис: _____

ВАЖИ С ВАЛИДНО УДОСТОВЕРЕНИЕ ЗА ПП ЗА ТЕКУЩАТА ГОДИНА

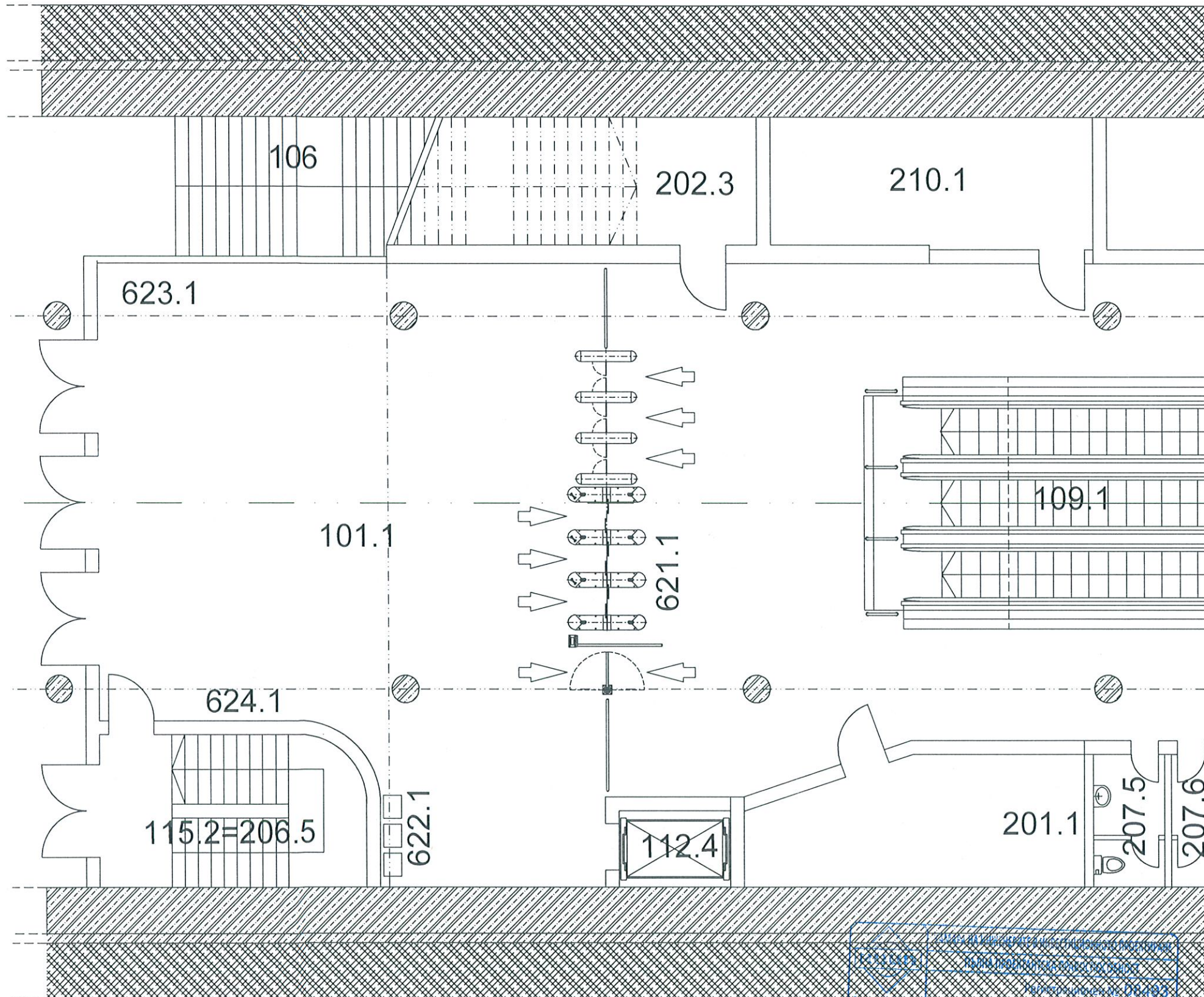
БЛОКОВА СХЕМА

СЪГЛАСУВАЛИ

Част	Фамилия	Чертж:	Блокова схема	
Архитектура	арх. Martinková	Управител	инж. Улехла	Мащаб: -
Електро	инж. Людмила Пеева	Проектант	инж. Надежда Белоречка	Фаза: ИДЕЕН ПРОЕКТ
ТК	инж. Никос Гицас	Проектант	-	Брой форм: 1/5-A3
			Дата:	03/2013
			Прил. №:	17 03 18 001

МС-III-18

СИСТЕМА ЗА КОНТРОЛ НА ДОСТЪПА И ТАКСУВАНЕ НА ПЪТНИЦИ



АРХИТЕКТУРНА ПОДЛОЖКА

Секция: **ЕАСТ**
 Части на проекта: **17. СКДТП**
 Част: **17. СКДТП**
 Проектант: **инж. НАДЕЖДА КОЛЕВА БЕЛОРЕЧКА**
 Подпис: *[Signature]*
 ВАЖИ С ВАЛИДНО УДОСТОВЕРЕНИЕ ЗА ППЗ ЗА ТЕКУЩАТА ГОДИНА

Легенда

- АРМ Автоматизирано работно място "Касиер"
- Табло "AC 230 V"
- Непрекъсваемо токозахранващо устройство
- Табло "AC Захранване 24 V"
- Комуникационен шкаф
- Мрежов разпределител
- FTP Панел
- Универсален апарат, с вградена LAN-връзка, предназначен за управление на бариери и валидиране на превозни документи
- Автоматична входна врата за контрол и таксуване
- Входно-изходна врата за контрол и таксуване на лица с увреждания и майки с детски колички
- Автоматична изходна врата
- Автомат за продажба на превозни документи
- Транспортно комуникационна система за пренасяне на данни, глас, видео и LAN



МЕТРОПРОЕКТ Прага А.Д.
 И. П. Павлова 2/1786
 120 00 Прага 2
 Генерален директор:
 инж. Давид Краса
 тел.: +420 296 105
 www.metroprojekt.cz
 info@metroprojekt.cz

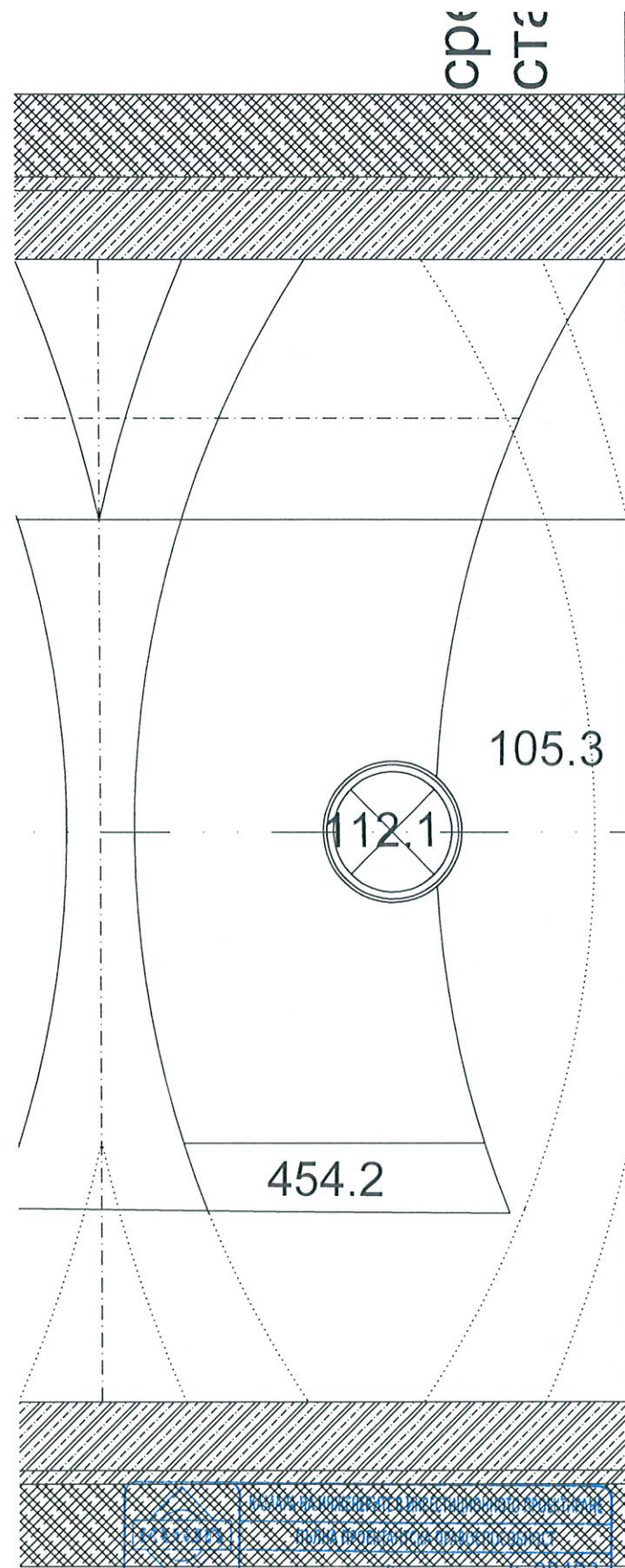
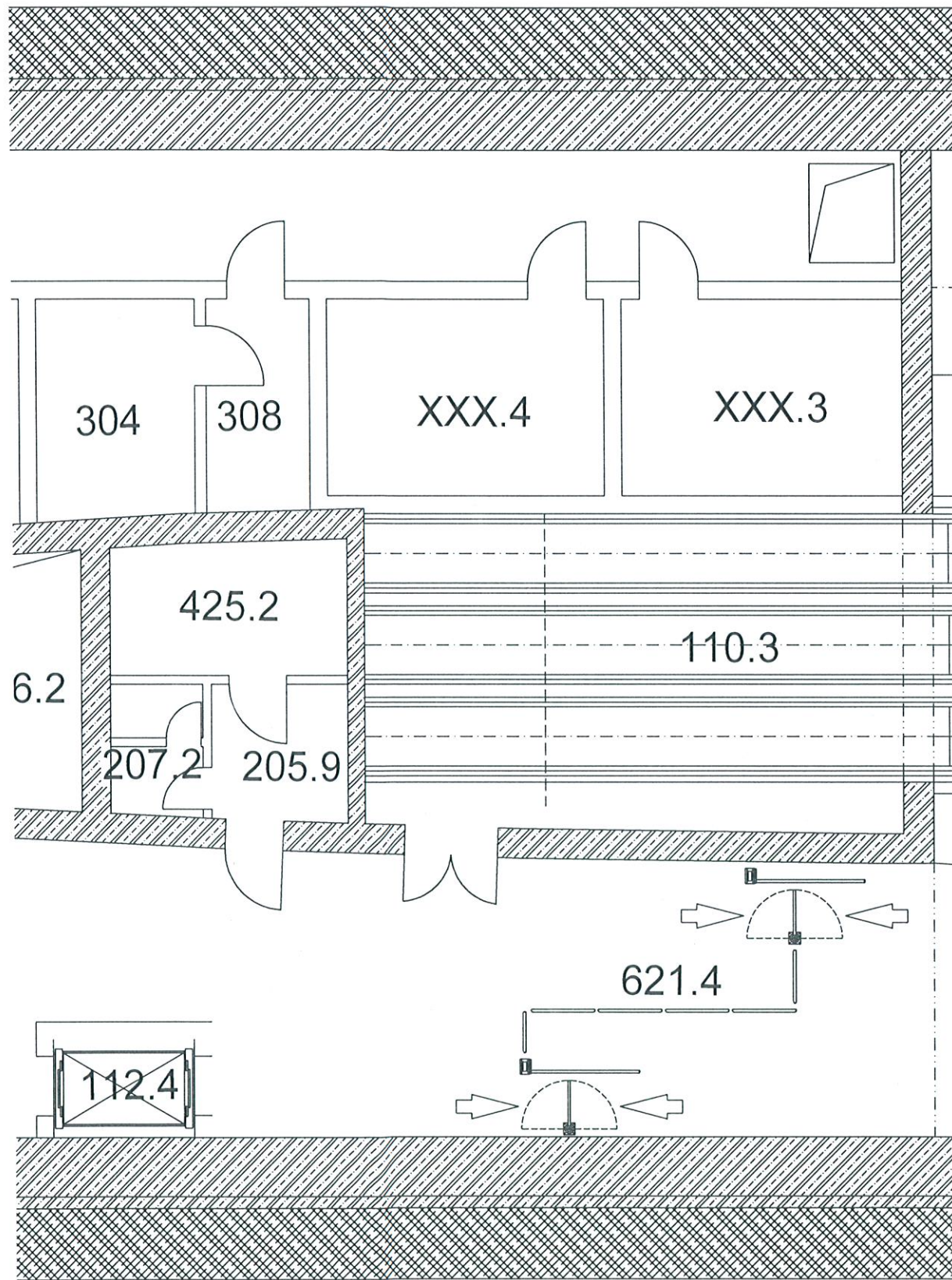


СТАРТ ИНЖЕНЕРИНГ АД
 Директор: инж. Д. Нинов
 офис: ул. "Локомотив" №3
 1220 София
 Тел.: +359 2 931 61 46
 Факс: +359 2 931 99 66
 sofia@starteng.com
 www.starteng.com

Инвеститор:	„МЕТРОПОЛИТЕН“ ЕАД		
Обект:	МЕТРО - СОФИЯ III. МЕТРОДИАМЕТЪР		
Подобект:	МЕТРОСТАНЦИЯ №18 "КРАЙНИЯ"		
Част:	17. СКДТП		
Чертеж:	Детайл от архитектурна подложка - входни линии		
Управител	инж. Улехла	Мащаб:	1:100
Проектант	инж. Надежда Белоречка	Фаза:	ИДЕЕН ПРОЕКТ
Проектант	-	Брой форм:	2/5-A3
		Дата:	03/2013
		Прил. №:	
			17 03 18 002

МС-III-18

СИСТЕМА ЗА КОНТРОЛ НА ДОСТЪПА И ТАКСУВАНЕ НА ПЪТНИЦИ



Легенда

- АРМ Автоматизирано работно място "Касиер"
- Табло "AC 230 V"
- Непрекъсваемо токозахранващо устройство
- Табло "AC Захранване 24 V"
- Комуникационен шкаф
- Мрежов разпределител
- FTP Панел
- Универсален апарат, с вградена LAN-връзка, предназначен за управление на бариери и валидиране на превозни документи
- Автоматична входна врата за контрол и таксуване
- Входно-изходна врата за контрол и таксуване на лица с увреждания и майки с детски колички
- Автоматична изходна врата
- Автомат за продажба на превозни документи
- Транспортно комуникационна система за пренасяне на данни, глас, видео и LAN

ЕВРОПЕЙСКИ СЪЮЗ
Европейски фонд за регионално развитие

ОПЕРАТИВНА ПРОГРАМА
ТРАНСПОРТ 2007-2013
По-близо, по-близък...

НАЦИОНАЛНА СТРАТЕГИЧЕСКА РЕФЕРЕНТНА РАМКА 2007-2013

МЕТРОПРОЕКТ Прага А.Д.
И. П. Павлова 2/1786
120 00 Прага 2
Генерален директор:
инж. Давид Краса
тел.: +420 296 105
www.metroprojekt.cz
info@metroprojekt.cz

СТАРТ ИНЖЕНЕРИНГ АД
Директор: инж. Д. Нинов
офис: ул. "Локомотив" №3
1220 София
Тел.: +359 2 931 61 46
Факс: +359 2 931 99 66
sofia@starteng.com
www.starteng.com

M METROPROJEKT

Инвеститор:	„МЕТРОПОЛИТЕН“ ЕАД		
Обект:	МЕТРО - СОФИЯ III. МЕТРОДИАМЕТЪР		
Подобект:	МЕТРОСТАНЦИЯ №18 "КРАЙНИЯ"		
Част:	17. СКДТП		
Чертеж:	Детайл от архитектурна подложка - входни линии		
Управител	инж. Улехла	Мащаб:	1:100
Проектант	инж. Надежда Белоречка	Фаза:	ИДЕЕН ПРОЕКТ
Проектант	-	Брой форм:	3/5-А3
		Дата:	03/2013
		Прил. №:	17 03 18 003

АРХИТЕКТУРНА ПОДЛОЖКА

Секция: **ЕАСТ**

Части на проекта: по удостоверение за ПП

инж. НАДЕЖДА КОЛЕВА БЕЛОРЕЧКА

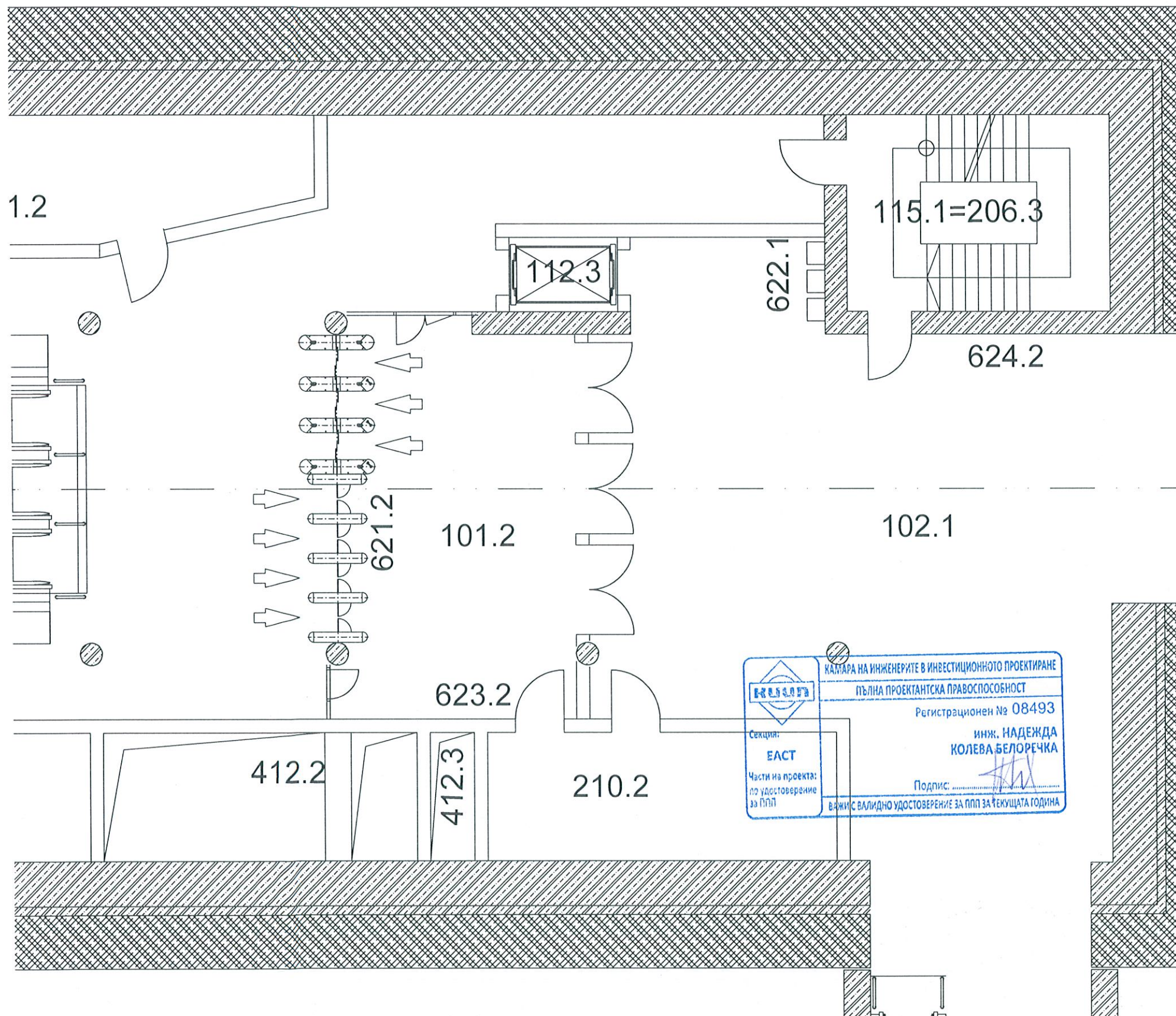
Подпис: *[Signature]*

Регистрационен № 08493

ВАЖИ С ВАЛИДНО УДОСТОВЕРЕНИЕ ЗА ПП ЗА ТЕКУЩАТА ГОДИНА





МС-III-18

СИСТЕМА ЗА КОНТРОЛ НА ДОСТЪПА И ТАКСУВАНЕ НА ПЪТНИЦИ



АРХИТЕКТУРНА ПОДЛОЖКА

Легенда

-  АРМ Автоматизирано работно място "Касиер"
-  Табло "АС 230 V"
-  Непрекъсваемо токозахранващо устройство
-  Табло "АС Захранване 24 V"
-  Комуникационен шкаф
-  Мрежов разпределител
-  FTP Панел
-  Универсален апарат, с вградена LAN-връзка, предназначен за управление на бариери и валидиране на превозни документи
-  Автоматична входна врата за контрол и таксуване
-  Входно-изходна врата за контрол и таксуване на лица с увреждания и майки с детски колички
-  Автоматична изходна врата
-  Автомат за продажба на превозни документи
-  Транспортно комуникационна система за пренасяне на данни, глас, видео и LAN

КАТАРА НА ИНЖЕНЕРИТЕ В ИНВЕСТИЦИОННОТО ПРОЕКТИРАНЕ
 ПЪЛНА ПРОЕКТАНТСКА ПРАВОСПОСОБНОСТ
 Регистрационен № 08493
 инж. НАДЕЖДА КОЛЕВА БЕЛОРЕЧКА
 Подпис: *[Signature]*
 ВАЖНО С ВАЛИДНО УДОСТОВЕРЕНИЕ ЗА ПП ЗА ТЕКУЩАТА ГОДИНА

Секция: **ЕАСТ**
 Части на проекта: по удостоверение за ПП

ЕВРОПЕЙСКИ СЪЮЗ
 Европейски фонд за регионално развитие

ОПЕРАТИВНА ПРОГРАМА **ТРАНСПОРТ** 2007-2013
 По-близо, по-близки...

НАЦИОНАЛНА СТРАТЕГИЧЕСКА РЕФЕРЕНТНА РАМКА 2007-2013

МЕТРОПРОЕКТ Прага А.Д.
 И. П. Павлова 2/1786
 120 00 Прага 2
 Генерален директор:
 инж. Давид Краса
 тел.: +420 296 105
 www.metroprojekt.cz
 info@metroprojekt.cz

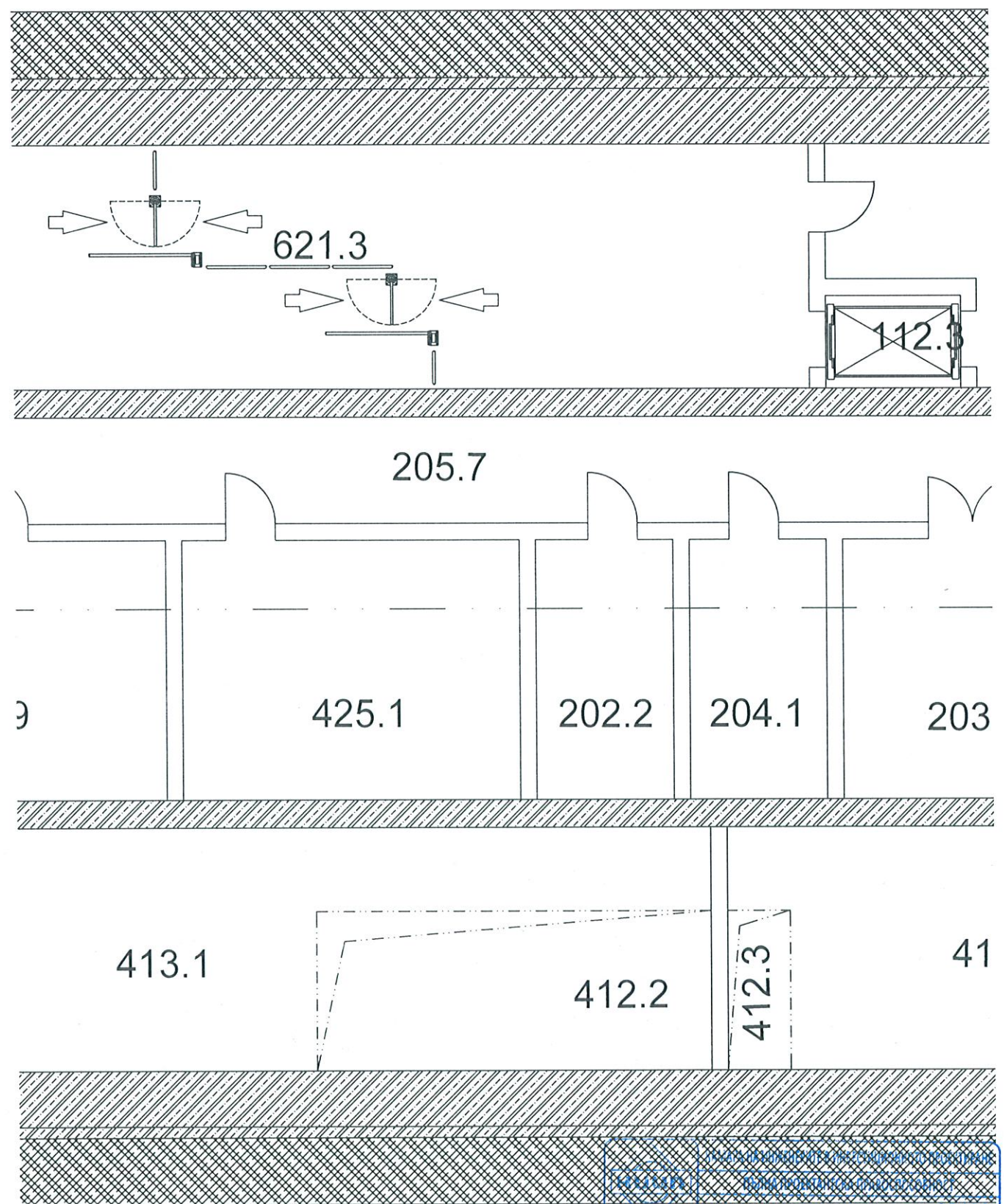
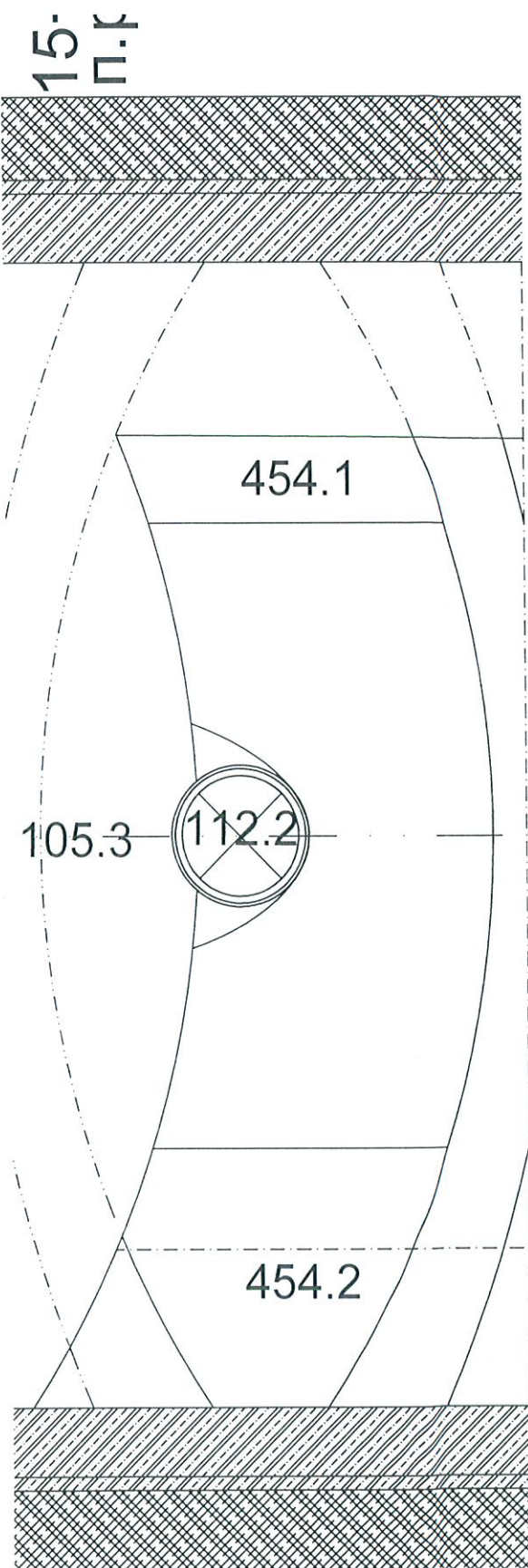
M METROПРОЕКТ

СТАРТ ИНЖЕНЕРИНГ АД
 Директор: инж. Д. Никова
 офис: ул. "Локомотив" №3
 1220 София
 Тел.: +359 2 931 61 46
 Факс: +359 2 931 99 66
 sofia@starteng.com
 www.starteng.com

Инвеститор:	„МЕТРОПОЛИТЕН“ ЕАД		
Обект:	МЕТРО - СОФИЯ III. МЕТРОДИАМЕТЪР		
Подобект:	МЕТРОСТАНЦИЯ №18 "КРАЙНИЯ"		
Част:	17. СКДТП		
Чертеж:	Детайл от архитектурна подложка - входни линии		
Управител:	инж. Улехла	Мащаб:	1:100
Проектант:	инж. Надежда Белоречка	Фаза:	ИДЕЕН ПРОЕКТ
Проектант:	-	Брой форм:	4/5-A3
		Дата:	03/2013
		Прил. №:	
			17 03 18 004

МС-III-18

СИСТЕМА ЗА КОНТРОЛ НА ДОСТЪПА И ТАКСУВАНЕ НА ПЪТНИЦИ



АРХИТЕКТУРНА ПОДЛОЖКА

Легенда

- АРМ Автоматизирано работно място "Касиер"
- Табло "AC 230 V"
- Непрекъсваемо токозахранващо устройство
- Табло "AC Захранване 24 V"
- Комуникационен шкаф
- Мрежов разпределител
- FTP Панел
- Универсален апарат, с вградена LAN-връзка, предназначен за управление на бариери и валидиране на превозни документи
- Автоматична входна врата за контрол и таксуване
- Входно-изходна врата за контрол и таксуване на лица с увреждания и майки с детски колички
- Автоматична изходна врата
- Автомат за продажба на превозни документи
- Транспортно комуникационна система за пренасяне на данни, глас, видео и LAN

ЕВРОПЕЙСКИ СЪЮЗ
Европейски фонд
за регионално развитие

ОПЕРАТИВНА ПРОГРАМА
ТРАНСПОРТ 2007-2013
По-близо, по-близък...

НАЦИОНАЛНА
СТРАТЕГИЧЕСКА
РЕФЕРЕНТНА РАМКА
2007-2013

МЕТРОПРОЕКТ Прага А.Д.
И. П. Павлова 2/1786
120 00 Прага 2
Генерален директор:
инж. Давид Краса
тел.: +420 296 105
www.metroprojekt.cz
info@metroprojekt.cz

СТАРТ ИНЖЕНЕРИНГ АД
Директор: инж. Д. Нинов
офис: ул. "Локомотив" №3
1220 София
Тел.: +359 2 931 61 46
Факс: +359 2 931 99 66
sofia@starteng.com
www.starteng.com

Регистрационен № 08493

Секция: **ЕАСТ**

инж. НАДЕЖДА
КОЛЕВА БЕЛОРЕЧКА

Части на проекта:
по удостоверение
за ПП

Подпис: *[Signature]*

ВАЖИ С ВАЛИДНО УДОСТОВЕРЕНИЕ ЗА ПП ЗА ТЕКУЩАТА ГОДИНА

Инвеститор: „МЕТРОПОЛИТЕН“ ЕАД			
Обект: МЕТРО - СОФИЯ III. МЕТРОДИАМЕТЪР			
Подобект: МЕТРОСТАНЦИЯ №18 "КРАЙНИЯ"			
Част: 17. СКДТП			
Чертеж: Детайл от архитектурна подложка - входни линии			
Управител	инж. Улехла	Мащаб:	1:100
Проектант	инж. Надежда Белоречка	Фаза:	ИДЕЕН ПРОЕКТ
Проектант	-	Брой форм:	5/5-А3
		Дата:	03/2013
		Прил. №:	17 03 18 005